

Resistente impresora en blanco y negro



Potente impresión en A3

Rápida, eficiente y diseñada para durar

Para compaginar volúmenes elevados de impresión y plazos exigentes necesita un socio fiable que proporcione una productividad inigualable. La SP 8200_{DN} está diseñada para satisfacer sus diferentes necesidades y es idónea tanto para grandes volúmenes puntuales como para el trabajo de cada día. Este dispositivo ofrece un coste de impresión competitivo, una excelente versatilidad y el mejor rendimiento de impresión en su categoría.

- Impresión superrápida a 50 ppm.
- Elevada capacidad de papel de 4.400 hojas.
- Control y funcionamiento sencillos.
- Impresión host (IPDS opcional).
- Ciclo duty máximo de hasta 300.000 páginas al mes.

25 - segundos
de calentamiento



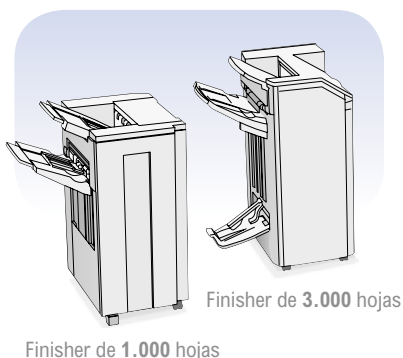
Impresión de altas prestaciones

- Ahorro de tiempo gracias a un calentamiento de 25 segundos y a una velocidad de primera impresión de 3,5 segundos.
- Procesamiento rápido de los documentos a 50 impresiones por minuto.
- Impresión dúplex con la misma velocidad que en modo simple.

Productividad excepcional

La SP 8200_{DN} garantiza un trabajo sin interrupciones. Con esta impresora no es necesario reponer papel continuamente ya que posee una capacidad máxima de 4.400 hojas, incluyendo una bandeja de gran capacidad 1.200 hojas*.

* Solamente en combinación con las 2 bandejas de 550 hojas o la bandeja de gran capacidad de 2.000 hojas.



Manejo versátil del papel

- Excelente soporte de papel estándar: hasta 169 g/m². Admite hasta 216 g/m² en otros tipos de papel.
- Amplio abanico de soportes de impresión: papel normal, papel reciclado, transparencias, etiquetas para impresoras láser, tarjetas y sobres.
- Creación profesional de documentos con uno de los dos finishers: finisher de primera clase de 3.000 hojas o finisher de coste económico de 1.000 hojas.



Conectividad excepcional

La SP 8200_{DN} es compatible de serie con la mayoría de los entornos de impresión. Gracias a su conectividad SAP[®] R/3[®] e IBM[®] System i5[™] HPT, es compatible con la impresión de códigos de barras y de flujo de datos. La unidad opcional IPDS permite imprimir directamente documentos de transacciones sin la necesidad de servidor o de dispositivo de impresión. Con la SP 8200_{DN} se puede beneficiar de las últimas soluciones en impresión host descentralizada.



Manejo y mantenimiento sencillos

- No necesita formación previa: panel de mandos intuitivo.
- Impresión eficaz con un solo clic mediante interface basada en iconos RPCS[™].
- Duplicación automática de los ajustes de la bandeja de papel con Web Image Monitor.
- Separación de trabajos y juegos de impresión o incluso páginas diferentes de un mismo trabajo gracias a la práctica bandeja de clasificación por desplazamiento.



Seguridad avanzada

- Protección de la información confidencial mediante encriptación de datos.
- Autenticación y funciones de acceso controlado.
- Borrado y sobrescritura de los datos temporales del disco duro (mantenimiento por parte del usuario).
- Imposibilidad de realizar copias no autorizadas gracias a la protección con marca de agua.

Ecológica

Nos esforzamos en que todo lo que hagamos goce de la máxima calidad. Un consumo de energía reducido y la ausencia de componentes tóxicos son una garantía de respeto por el medio ambiente. El diseño ecológico de la SP 8200_{DN} nos permite reciclar todos sus componentes. Somos una empresa sostenible, por lo que le agradecemos que nos devuelva los consumibles vacíos. Puede visitar www.comet-circle.eu para saber más sobre nuestra política ecológica.



GENERAL

Tecnología:	Escaneo por rayo láser, impresión electrofotográfica y revelado de tóner bicomponente	
Velocidad de impresión continua:	50 impresiones por minuto (A4)	
Tiempo de calentamiento:	Inferior a 25 segundos	
Velocidad de primera impresión:	Inferior a 3,5 segundos	
Dimensiones (An x La x Al):	670 x 677 x 641 mm	
Peso:	Inferior a 73 kg	
Fuente de alimentación:	220 - 240 V, 50 - 60 Hz	
Consumo de energía:	Máximo:	Menos de 1,42 kW
	Modo de ahorro de energía:	Inferior a 7 W
Ciclo duty:	300.000 páginas al mes	

CONTROLADOR

Procesador:	RM7035C-533L 533 MHz	
Lenguajes de la impresora/Resolución:	PCL5e, Adobe® PostScript® 3™: 300 x 300 dpi/600 x 600 dpi	
	PCL6, RPCS™:	600 x 600 dpi
Memoria:	Estándar:	256 MB
	Máximo:	512 MB
	Unidad de disco duro (opcional):	40 GB
Controladores:	PCL5e/PCL6/RPCS™:	Windows® 2000/XP Vista/Server 2003
	Adobe® PostScript® 3™:	Windows® 2000/XP Vista/Server 2003
		Macintosh OS 8.6 - 9.2.x (OS X Classic) Macintosh OS X v10.1/10.2/10.3 o posterior (modo nativo)
Fuentes:	PCL:	35 intellifonts 10 fuentes true type 1 fuente bitmap 13 fuentes (Fuente internacional)
	Adobe® PostScript® 3™:	136 fuentes
	Opcional:	OCR Código de barras

CONECTIVIDAD

Protocolo de red:	TCP/IP, IPX/SPX, EtherTalk, IPP, RHPP	
Redes soportadas:	Windows® 2000/XP/Vista/Server 2003 Novell® NetWare® 3.12/3.2/4.1/4.11/5.0/5.1/6/6.5 UNIX Sun® Solaris 2.6/7/8/9 HP-UX 10.x/11.x/11i v1/11i SCO OpenServer 5.0.6 RedHat® Linux 6.x/7.x/8.x/9.x/Enterprise IBM® AIX v4.3 & 5L v5.1/5.2 Macintosh OS 8.6 - 9.2.x (OS X Classic) Macintosh OS X v10.1/10.2/10.3 o posterior (modo nativo) SAP® R/3® 3.x o posterior IBM® System i5™ HPT	
Interface:	Estándar:	Ethernet 10 base-T/100 base-TX USB 2.0
	Opcional:	IEEE 1284 bidireccional WLAN (IEEE 802.11a/g) WLAN (IEEE 802.11g) Gigabit Ethernet
Funcionalidad adicional:	Impresión directa de PDF	

SOLUCIONES DE SOFTWARE

Estándar:	DeskTopBinder™ Lite, SmartDeviceMonitor™ for Admin/Client, Web SmartDeviceMonitor™, Web Image Monitor, utilidad de impresión para Mac, Font Manager 2000	
Opcional:	Utilidades de gestión de documentos y soluciones profesionales de software	

MANEJO DE PAPEL

Capacidad de alimentación de papel:	Estándar:	2 bandejas de papel x 550 hojas 1 bandeja bypass de 100 hojas
	Máximo:	4.400 hojas
Capacidad de salida de papel:	Estándar:	500 hojas boca abajo
Formato de papel:	Bandejas de papel:	A3 - A5
	Bandeja bypass:	A3 - A6
Gramaje de papel:	Bandejas de papel ¹ :	60 - 169 g/m ²
	Bandeja bypass:	52 - 220 g/m ²
	Bandeja dúplex:	60 - 169 g/m ²
Soportes:	Papel normal, papel reciclado, transparencias, etiquetas para impresoras láser, sobres	

CONSUMIBLES

Tóner:	Negro:	36.000 hojas ²
---------------	--------	---------------------------

OPCIONES

Opciones internas:	128/256 MB SDRAM DIMM Disco duro de 40 GB IEEE 1284 bidireccional WLAN (IEEE 802.11a/g) WLAN (IEEE 802.11g) Gigabit Ethernet Unidad DOS (Data Overwrite Security) Tarjeta de almacenamiento de datos Unidad IPDS Tarjeta VM Encriptación de disco duro	
Opciones externas:	2 bandejas de papel x 550 hojas Bandeja de gran capacidad de 2.000 hojas Bandeja de gran capacidad de 1.200 hojas Finisher de 1.000 hojas Finisher de 3.000 hojas Perforadora (2/3 agujeros, 2/4 agujeros, 4 agujeros) Unidad puente Emparejador de impresiones	

¹ Admite un máximo de 216 g/m² en tipos de papel específicos.

² A4 con cobertura del 5%

Para más información sobre disponibilidad de modelos, equipos opcionales y software, consulte a su distribuidor local de Nashuatec.

Este producto contiene el sistema operativo NetBSD.



Adobe PostScript 3[®]



Embedded Software Architecture



Our earth Our tomorrow

ISO9001: 2000
ISO 14001

Nashuatec considera que los productos mencionados cumplen los requisitos de diseño de EC ENERGY STAR sobre eficacia energética.

En Nashuatec nos preocupa la conservación de los recursos naturales del planeta. Este folleto ha sido impreso en papel reciclado respetuoso con el medio ambiente: 50% de fibras recicladas, 50% de celulosa blanqueada sin cloro.

Todas las marcas y productos son marcas registradas de sus respectivos dueños.

Las especificaciones y la apariencia externa del producto están sujetas a cambios sin previo aviso. El color real del producto puede diferir del que aparece en este folleto. Las imágenes que aparecen en este folleto no son fotografías reales, por lo que podrían aparecer ligeras diferencias de detalle.

Copyright © 2008 Ricoh Europe PLC. Todos los derechos reservados. Este folleto, su contenido y/o diseño no pueden ser modificados y/o adaptados, copiados en parte o en su totalidad y/o utilizados en otros trabajos sin la aprobación previa por escrito de Ricoh Europe PLC.

www.nashuatec.com